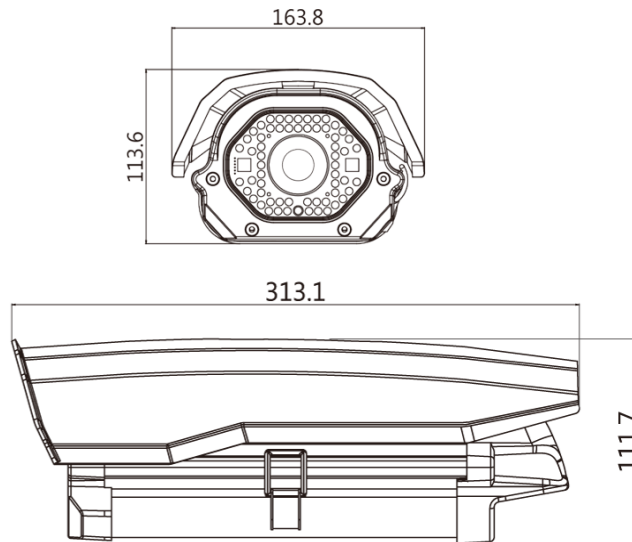


## 仕様・詳細情報

TAGURI@CAMサービス対応カメラデバイス  
TC01-XXX (共通)

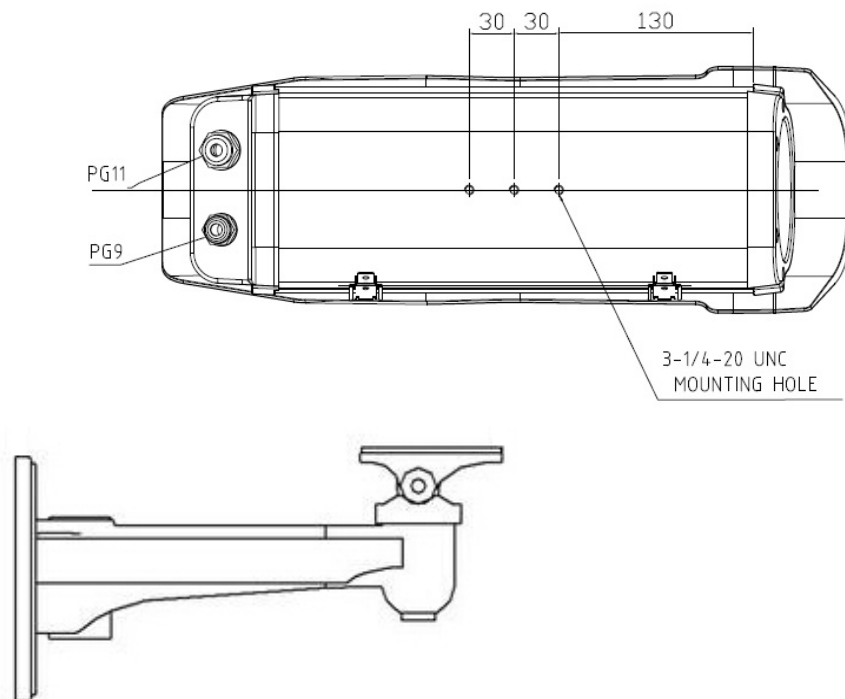
### 外形寸法

---



### 取付穴

---



# 仕様

カメラ	
モデル名	TC01-XXX
イメージ センサー	1/3"プログレッシブCMOS 2.1M
レンズ	A : フォーカスの長さ3.6 mm (ICR タイプ) B : 2.8~12mm DC IRIS Megapixel Lens (ICR タイプ)
ビデオ	
解像度 / フレームレート	ジューアル コデック: H.264 or MPEG-4 and M-JPEG 解像度 : 1080p(1920*1080), 720p(1280*720), D1(720*480) フレームレート: Max 30fps
ビデオ処理	WDR, D-WDR, 3D-NR, Smart NR, DE-FOG, SENS-UP
イベント / お知らせ 管理	
モーションセンサー	感知画面分割 : 12分割 感知感度 : 0-100%
一般	
プロトコル	Ipv4, HTTP, TCP, ICMP, RTSP, RTP, UDP, RTCP, SMTP, FTP, DHCP, ARP, DNS, Dyn DNS, NTP, IGMP, UPNP
サイズ	ケース : 162 x 312 (mm) / 162 x 462 (mm)
操作条件	5 - 50 °C (41 - 122 °F) 湿度20 - 80% RH(凝縮なし)
電源	12V, マックス 12W
IR LED	62 EA
ネットワークインタフェース	イーサネット 10BaseT/100 Base-TX, RJ-45PoE
デジタルモーション検出器	物体のサイズとモーション感度制御